

Macurco™

Detector de Gas Combustible

GD-2B

MACURCO
GAS DETECTION



Para uso con paneles de control de alarma

Detección de Metano y de Gas Propano

GD-2B es un detector electrónico de bajo voltaje de combustibles, gases de tipo de calefacción. GD-2B está diseñado para conexión a los paneles de Control contra robo/ fuego. El GD-2B está diseñado para instalarse en edificios lugares no peligrosos tales como residencias, tiendas, edificios de oficinas y edificios institucionales. Este detector de gas combustible ha sido calibrado para detección de gas metano (gas natural) y gas propano (LP). NO está diseñado para detectar humo, fuego o monóxido de carbono.

Características

- Diseñado para cumplir con la norma UL 2075 para los Estándares de seguridad de Sensores de Gas y Detectores de Vapor
- Sensibilidad basada en la norma UL1484 Estándar para los Detectores de Gas Residencial
- La superficie se monta en una pared usando la cubierta suministrada en la parte trasera del dispositivo
- Los montajes rasantes en el interruptor individual de 2 x 4 (1-1/2 pulgada profundidad mínima) o caja eléctrica útil
- Pequeño, de bajo perfil, unidad atractiva en un estuche blanco de plástico
- Puede ser de auto restauración o de enganche
- El interruptor de Pruebas y Reinicio realiza pruebas a nivel interno y acciona el relevador de la alarma
- Sensores electrónicos de estado sólido: ningún mantenimiento o calibración
- Relevador N.A. o N.C. SPST relevador de alarma y N.C. SPST problema para conectar los Paneles de Control de la alarma
- Zumbador opcional: produce un tono alto que se repite cuando se activa la alarma y pía si encuentran problemas en el sensor



GD-2B Especificaciones

- Tamaño: 3-1/8 X 5-1/8 X 1-1/2 pulgada (7.94 x 13.02 x 3,81 cm)
- Relevador de alarma: SPST, 100mA, 40VDC
- Problema relevador: SPST, 100mA, 40VDC
- Zumbador Rating: 85 dBA a 10 pies
- Peso: 0.54 libras
- Temperatura de funcionamiento. Rango: 40° F (4.4 ° C) a 100° F (37.8° C)
- Ajuste de la alarma: 25% LEL bajo la norma UL 1484
- Para uso con un Panel de Control contra robo/alarma de fuego
- Sensor de mantenimiento: no requiere
- Voltaje: 9-32 VDC 12-24 VAC
- Corriente (no alarma): 40 mA @ 12 VDC, 20 mA @ 24 VDC, 34 mA @ 12 VAC, 17 mA @ 24 VAC
- Corriente (en alarma): 56 mA @ 12 VDC, 28 mA @ 24 VDC, 46 mA @ 12 VAC, 23 mA @ 24 VAC



Instalación

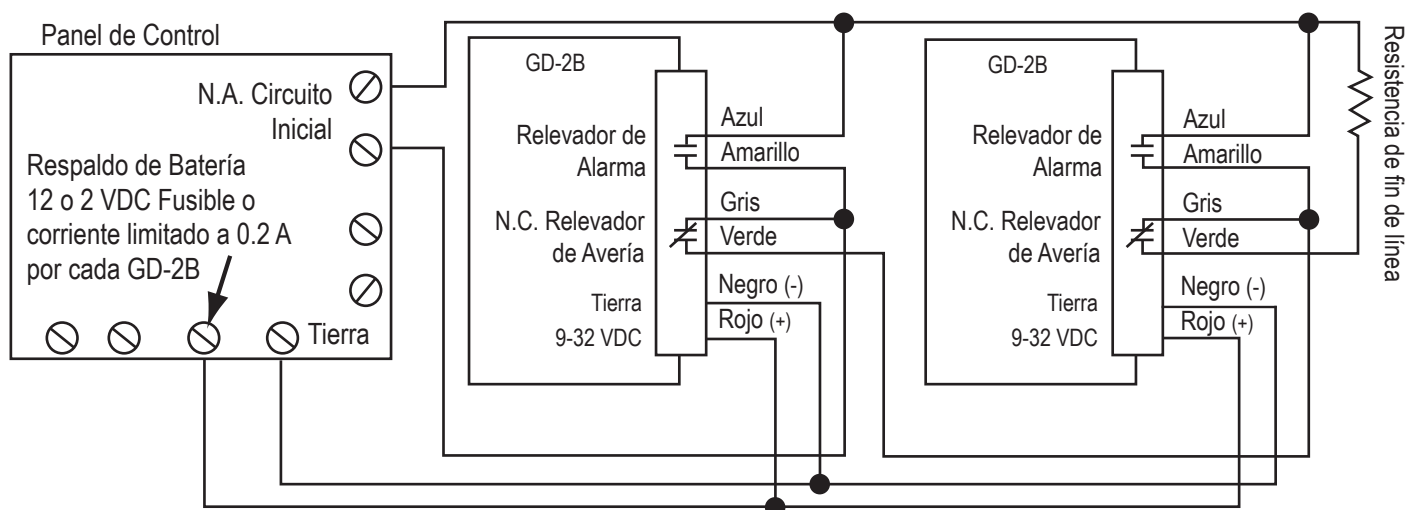
Con la placa frontal de GD-2B montada en la caja trasera, se puede colocar la unidad en una pared. Con el GD-2B también se incluye una placa fina para montar el GD-2B en una caja de interruptor 2 x 4 pulgadas (5.08 cm x 10.16 cm) - simple o "práctica", proporcionada por el instalador.

Ubicación

Generalmente se puede colocar un GD-2B en cualquier habitación (excepto en cocinas o baños) donde hay aparatos de gas o donde pasen tuberías de gas. No instale el GD-2B en una esquina. No monte el GD-2B en cocinas o baños; donde existan vapores de alcohol, amoníaco, de productos de limpieza, solventes y diluyentes de gasolina, así como propulsores de aerosoles de pintura (aerosol latas como spray de cabello que generalmente contienen un gas combustible), ya que ello puede causar que se activen las alarmas. No monte el GD-2B donde la temperatura ambiente normal sea inferior a 32° F (0° C) o superior a 120° F (50° C). Si el gas utilizado es gas natural (metano) monte el GD-2B en una pared de aproximadamente un pie abajo del techo. Si el gas utilizado es propano (LP), Monte el GD-2B en una pared o columna a un pie por encima del piso. Usar el mismo espacio para detectores de humo a 30 pies del centro, 900 pies cuadrados por detector.

CONEXIÓN TÍPICA DE DOS GD-2B A UN PANEL DE ALARMA

CUBERTURA TÍPICA 900 PIES CUADRADOS



Hecho en los Estados Unidos con materiales de EU e importados

© Aerionics 2015. Todos los derechos reservados.
Macurco es una marca comercial de Aerionics, Inc.

